

广西高等职业教育考试大纲与说明

（电子与信息大类）

（2026 年版）

广西高等职业教育考试（简称职教高考）全面贯彻党的教育方针，坚持立德树人，德技并修，立足服务现代职业教育高质量发展需要，是中等职业学校、高中阶段学历毕业生及社会人员升入高等职业学校和普通本科高校的选拔性考试。考试包括对口招收中等职业学校毕业生统一考试（简称对口考试）和单独招收高中阶段学历毕业生及社会人员统一考试（简称单招考试）两种类型。考试采用“文化素质+职业技能”的考试招生办法，依据高等院校职业技能人才培养要求和普通高中、中等职业学校教育教学实际，建立科学的考试内容，引导学生德智体美劳全面发展。

电子与信息大类专业基础综合课是职教高考对口考试科目，包括电工电子技术基础与技能、程序设计基础、计算机网络基础 3 门课程，注重考查电工电子技术的基本理论、技能及典型电路的分析能力；在 C 语言编程环境下基本流程结构的程序设计能力，简单算法程序的编写能力；计算机网络基础知识、搭建配置技能、网络工具使用及网络安全意识。

一、考查内容

（一）电工电子技术基础与技能

1. 电路基本概念

(1) 理解电路中电流、电压、电位、电动势、电能、电功率等常用物理量的概念；

(2) 掌握使用万用表测量电阻、电压、电流的技能。

2. 直流电路

(1) 理解欧姆定律；

(2) 掌握电阻串联、并联、混联的等效电阻计算方法；

(3) 了解基尔霍夫电压定律和基尔霍夫电流定律。

3. 单相正弦交流电路

(1) 理解频率、角频率、周期的概念及其关系；

(2) 理解最大值、有效值的概念及其关系；

(3) 了解初相位、相位差的概念；

(4) 了解容抗、感抗的概念。

4. 瞬态电路

(1) 了解 RC 电路的充放电规律；

(2) 了解换路定律及其应用。

5. 直流稳压电源

(1) 了解二极管的结构、符号和特性；

(2) 掌握稳压二极管、整流二极管、发光二极管的应用；

(3) 掌握使用万用表判别二极管极性、是否损坏的技能；

(4) 了解 78、79 系列三端稳压芯片的应用；

(5) 了解直流稳压电源的结构，理解其工作原理及各元件的作用。

6. 三极管放大电路

- (1) 了解三极管的结构、符号、特性；
- (2) 理解共射放大电路结构、功能以及各元器件的作用；
- (3) 掌握使用万用表判别三极管类型、管脚、是否损坏的技能。

7. 集成运算放大电路

- (1) 了解集成运算放大器的电路结构、符号；
- (2) 理解集成运算放大器的理想特性；
- (3) 掌握反相比例放大器、同相比例放大器、电压比较器的分析方法。

8. 逻辑代数及门电路基础

- (1) 了解逻辑代数的基本定律、运算规则，了解用公式法化简逻辑函数的方法；
- (2) 了解二进制的表示方法，掌握二进制数与十进制数之间相互转换的方法；
- (3) 理解基本逻辑门（与门、或门、非门），了解复合逻辑门（与非门、或非门）。

9. 组合逻辑电路

- (1) 了解组合逻辑电路的分析方法；
- (2) 了解编码器 74LS148、译码器 74LS138、数据选择器 74LS153 的应用。

10. 时序逻辑电路

- (1) 了解基本 RS 触发器的电路组成、逻辑功能；
- (2) 了解 555 定时器在多谐振荡器、单稳态触发器中的应用。

(二) 程序设计基础

1. 基本程序结构和设计规范

- (1) 了解计算机程序基本知识；
- (2) 掌握程序结构、注释、命名规范；
- (3) 了解顺序、选择、循环三种基本结构流程图；
- (4) 掌握 C 语言程序的结构。

2. 顺序结构程序设计

- (1) 了解常量及变量的定义；
- (2) 掌握整型、字符型、浮点型数据的定义和使用方法；
- (3) 掌握运算符和表达式的使用方法；
- (4) 掌握输入函数及格式字符的使用方法；
- (5) 掌握输出语句及格式字符的使用方法。

3. 选择结构程序设计

- (1) 掌握关系运算符和关系表达式；
- (2) 熟悉逻辑运算符和逻辑表达式；
- (3) 掌握 if 语句的使用；
- (4) 了解条件运算符和条件表达式；
- (5) 掌握 switch 语句的使用。

4. 循环结构程序设计

- (1) 了解 while、do...while、for 循环语句的异同；
- (2) 掌握 while、do...while、for 循环语句的使用；
- (3) 了解循环的嵌套；
- (4) 掌握 break 语句和 continue 语句的使用。

5. 数组

- (1) 掌握一维数组的定义及引用；
- (2) 掌握二维数组的定义及引用；
- (3) 了解字符数组的定义及引用。

6. 函数

- (1) 掌握函数的定义及调用；
- (2) 掌握对被调用函数的声明和函数原型；
- (3) 了解函数的嵌套及递归调用；
- (4) 掌握数组作为函数参数的方法；
- (5) 了解局部变量和全局变量。

7. 文件

- (1) 了解文件的定义及分类；
- (2) 了解文件的打开及关闭；
- (3) 了解文件的顺序读写；
- (4) 了解文件的随机读写。

(三) 计算机网络基础

1. 认知计算机网络

- (1) 了解信息系统的组成；
- (2) 了解计算机网络技术的发展历程及趋势；
- (3) 掌握计算机网络的概念、功能、分类、组成及拓扑结构类型；
- (4) 掌握二进制、十进制及十六进制的转换方法；
- (5) 了解 TCP/IP 参考模型的工作原理；
- (6) 掌握 OSI、TCP/IP 体系结构、各层协议（TCP、UDP、IP、ICMP、ARP）及功能；

(7) 了解常见网络信息编码形式（非归零编码、曼彻斯特编码、差分曼彻斯特编码）和存储单位的概念，会进行存储单位的换算；

(8) 了解将计算机及移动终端接入互联网的方式；

(9) 了解操作系统的功能，能列举主流操作系统的类型和特点；

(10) 掌握安装、卸载应用程序、驱动程序和常用服务的方法；

(11) 掌握对信息资源进行压缩、加密和备份的方法；

(12) 了解网络开放资源、免费资源和收费认证资源的区别，树立知识产权保护意识，能合法使用网络信息资源。

2. 小型网络的搭建与配置

(1) 了解局域网的工作模式；

(2) 掌握计算机网络传输介质的类型及其特点；

(3) 掌握 IP 地址、子网掩码、网关的基本概念及相关配置，掌握子网划分的方法；

(4) 了解常见网络设备（网卡、交换机、路由器、防火墙）的类型和功能；

(5) 掌握交换机、路由器的基本工作原理；

(6) 掌握网络连接和配置（终端、交换机、路由器）的基本方法（不对配置指令作具体软件要求）；

(7) 掌握网络故障诊断工具(ipconfig、ping、tracert、nslookup、netstat)的基本使用方法；

(8) 掌握简单网络的故障排除方法；

(9) 了解互联网服务 (DNS、WWW、FTP、DHCP) 的工作机制。

3. 运用网络工具

(1) 掌握电子邮件收发、即时通信、传送信息资源、多人协作和网络远程操作的方法；

(2) 了解使用云笔记、云存储进行多终端资料上传、下载、信息同步和资料分享的方法；

(3) 了解数字化学习的基本方法，掌握运用数字化学习系统、资源和工具辅助学习的方法；

(4) 在网络交流、网络信息发布等活动中，了解正确的网络文化导向，弘扬社会主义核心价值观。

4. 了解物联网

(1) 了解物联网技术的发展历程；

(2) 了解物联网在智慧农业、智能测控、智能家居等领域的应用；

(3) 了解典型的物联网体系结构；

(4) 了解常见物联网组件 (摄像头、传感器、RFID 标签、定位系统等)。

5. 网络安全

(1) 了解网络安全基础知识与现状；

(2) 了解计算机网络面临的安全威胁类型；

(3) 了解网络安全相关的法律、政策法规，具备网络安全和隐私保护意识；

(4) 了解区分虚拟社会与现实社会身份差别的方法；

- (5) 了解网络安全等级保护的分级；
- (6) 掌握网络信息系统安全防范的常用方法；
- (7) 了解常见网络安全应急响应的方法。

二、考试形式与试卷结构

(一) 考试形式

闭卷（专业基础综合课合卷）、笔试。

(二) 试卷分值及考试时间

满分 300 分，其中电工电子技术基础与技能 100 分，程序设计基础 100 分，计算机网络基础 100 分。

考试时间 150 分钟。

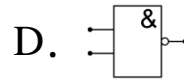
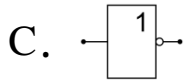
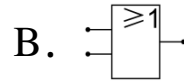
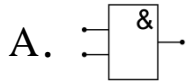
(三) 题型结构

课程	题型	题量	分值
电工电子技术基础与技能	单项选择题	20 题	60 分
	判断题	10 题	10 分
	填空题	5 题	15 分
	应用题	1 题	15 分
程序设计基础	单项选择题	20 题	60 分
	判断题	10 题	10 分
	填空题	5 题	15 分
	应用题	1 题	15 分
计算机网络基础	单项选择题	20 题	60 分
	判断题	10 题	10 分
	填空题	5 题	15 分
	应用题	1 题	15 分

三、题型示例

(一) 单项选择题

1. 下面各逻辑门中，可以实现 $Y=AB$ 逻辑运算是



参考答案：A

2. 如下程序定义了 x, y 两个变量和输入格式字符：

```
float x;int y;  
scanf("%f,%d",&x,&y);
```

程序运行时，如需输入数值 3.14 赋给 x ，输入数值 8 赋给 y ，键盘应当输入

- A. $x=3.14,y=8<$ 回车 $>$
- B. $3.14,8<$ 回车 $>$
- C. $3.14<$ 回车 $>8<$ 回车 $>$
- D. $x=3.14<$ 回车 $>y=8<$ 回车 $>$

参考答案：B

3. 路由器最主要的作用是

- A. 提高网络安全性
- B. 对数据进行加密处理
- C. 对数据进行快速交换
- D. 对数据包进行寻址并转发

参考答案：D

(二) 判断题

1. 用万用表测量电流时，应把红、黑两表笔串入待测量支路。

A. 正确

B. 错误

参考答案：A

2. 在循环结构中，当执行到 **break** 语句时，会结束本次循环，即跳过 **break** 之后所有尚未执行的语句，接着进入下一次循环的判定。

A. 正确

B. 错误

参考答案：B

3. 威胁者利用窃取的用户信息进行网上购物，此时用户遭受到身份盗窃的攻击。

A. 正确

B. 错误

参考答案：A

(三) 填空题

1. 将电阻 $R_1 = 6 \Omega$ 和电阻 $R_2 = 12 \Omega$ 并联，其等效电阻等于_____ Ω 。

参考答案：4

2. 程序中有一个数组，声明如下：

```
int arr[6]={8,3,1,5,9,6};
```

则 `arr[3]` 的值为_____。

参考答案：5

3. 传输介质 UTP 的中文含义是_____。

参考答案：非屏蔽双绞线

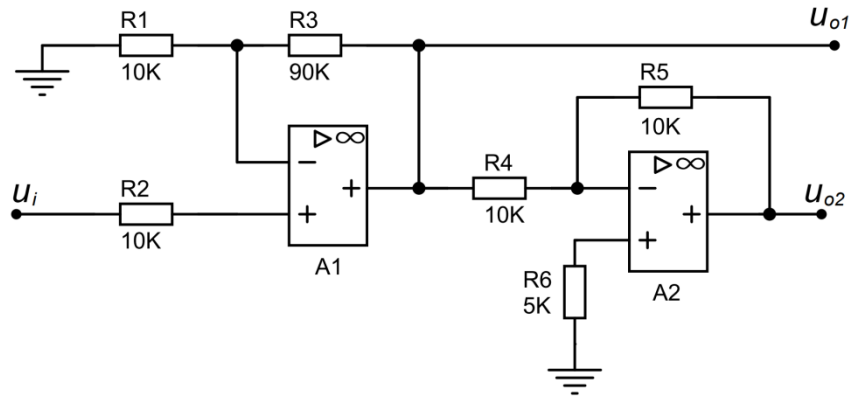
(四) 应用题

1. 小张在设计光电传感器应用电路时，发现光电传感器输出的电压信号比较弱，此时小张使用集成运算放大器设计了一个如下图的放大电路，设 A_1 、 A_2 均为理想运算放大器， $u_i=0.3\text{ V}$ 。

其中集成运算放大器常见用法是构成同相比例放大器、反相比例放大器、比较器、加法器、减法器等等。

求：

- (1) 运算放大器 A_1 、 A_2 各组成什么电路？
- (2) 运算放大器 A_1 组成电路的电压放大倍数是多少？
- (3) 各输出端 u_{o1} 、 u_{o2} 的电压为多大？



参考答案：

(1) 同相比例放大器，反相比例放大器。

(2) 放大倍数： $1 + \frac{R_3}{R_1} = 1 + \frac{90\text{ K}}{10\text{ K}} = 10$

(3) $u_{o1} = 0.3 \times 10 = 3\text{ V}$, $u_{o2} = 3 \times (-1) = -3\text{ V}$ 。

2. “水仙花数”是指一个三位数，其各位数字的立方和等于该数本身（例如： $1^3+5^3+3^3=153$ ），请在给出的程序中标

有序号的横线处依次填入适当的代码，使程序运行时能在屏幕上显示所有“水仙花数”。

```
#include<stdio.h>
int main()
{
    int x;
    int a,b,c;
    (1) (x=100;x<1000; (2) )
    {
        a=x%10;
        (3) =(x/10)%10;
        c=(x/100)%10;
        if(x (4) a*a*a+b*b*b+c*c*c)
        {
            printf("%d\n", (5) );
        }
    }
    return 0;
}
```

参考答案：

(1) for

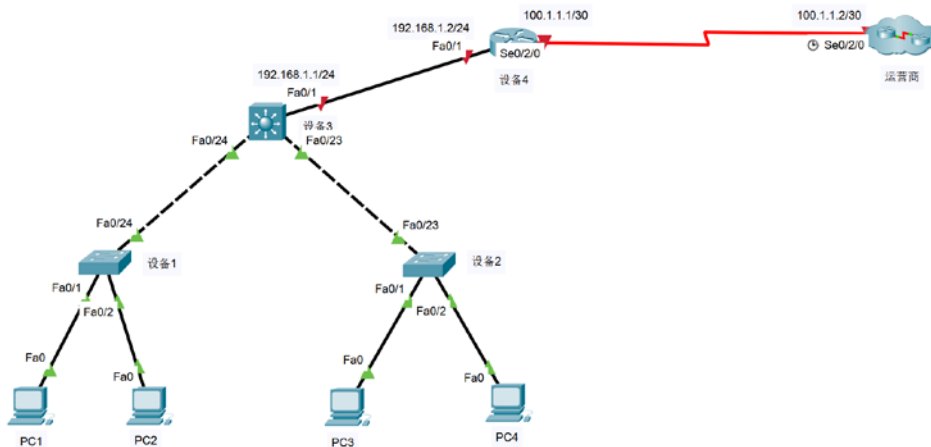
(2) x++

(3) b

(4) ==

(5) x

3. 某小型公司的网络拓扑如下图所示：



PC1 和 PC2 为研发部的计算机，PC3 和 PC4 为财务部的计算机。根据网络安全原则，不同部门的计算机需要隔离在不同的 VLAN；研发部的计算机划入 VLAN10，财务部的计算机划入 VLAN20。各部门的网关在设备 3 上配置。考虑将来可能有更多员工加入，各部门的 VLAN 要求能容纳 253 台计算机。设备 4 是公司的网络边界设备，接入运营商网络。

请根据要求回答以下问题。

(1) 设备 1 和设备 2 可以是什么网络设备？

(2) 设备 3 是网络的核心数据交换设备，用什么设备部署可以更好地提供网络的可扩展性？如何在设备上设置网关？

(3) 请为下表中的设备设置 IP 地址信息，确保相同部门的计算机能相互通信。

序号	设备名称	IP 地址	子网掩码
1	PC1		
2	PC2		
3	PC3		
4	PC4		

(4) 请为下表中的设备设置 IP 地址信息，确保不同部门的计算机能相互通信。

序号	设备名称	IP 地址		子网掩码	网关
1	PC1	----		----	
2	PC2	----		----	
3	PC3	----		----	
4	PC4	----		----	
5	设备 3	VLAN10			
		VLAN20			

(5) 为了将公司内部网络的所有数据发送给运营商，需要在设备 4 设置一条默认路由，请问该默认路由的下一跳 IP 地址是什么？

参考答案：

(1) 集线器、二层网络设备、交换机、三层交换机（答对其中一个均给分）

(2) 设备 3 用三层交换机部署。在设备 3 上创建 VLAN10，并为其配置 VLAN10 的其中 1 个空闲的 IP 地址，用作 VLAN10 计算机的网关；在设备 3 上创建 VLAN20，并为其配置 VLAN20 的其中 1 个空闲的 IP 地址，用作 VLAN20 计算机的网关。

(3)

序号	设备名称	IP 地址	子网掩码
1	PC1	192.168.10.1	255.255.255.0
2	PC2	192.168.10.2	255.255.255.0
3	PC3	192.168.20.1	255.255.255.0
4	PC4	192.168.20.2	255.255.255.0

(4)

序号	设备名称	IP 地址	子网掩码	网关
1	PC1	——	——	192.168.10.254
2	PC2	——	——	192.168.10.254
3	PC3	——	——	192.168.20.254
4	PC4	——	——	192.168.20.254
5	设备 3	VLAN10: 192.168.10.254 VLAN20: 192.168.20.254	255.255.255.0	不需要