

广西高等职业教育考试大纲与说明

（水利大类）

（2026年版）

广西高等职业教育考试（以下简称职教高考）全面贯彻党的教育方针，坚持立德树人，德技并修，立足服务现代职业教育高质量发展需要，是中等职业学校、高中阶段学历毕业生及社会人员升入高等职业学校和普通本科高校的选拔性考试。考试包括对口招收中等职业学校毕业生统一考试（简称对口考试）和单独招收高中阶段学历毕业生及社会人员统一考试（简称单招考试）两种类型。考试采用“文化素质+职业技能”的考试招生办法，依据高等院校职业技能人才培养要求和普通高中、中等职业学校教育教学实际，建立科学的考试内容，引导学生德智体美劳全面发展。

水利大类专业基础综合课是职教高考对口考试科目，包括水利工程制图、工程测量、工程力学3门课程，注重考查考生对水利工程制图、工程测量、工程力学的基础知识和基本技能的掌握情况，引导考生获得较为全面的专业基础素养，为学习后续专业技能课程、解决生产实际问题打下基础。

一、考查内容

（一）水利工程制图

1. 制图工具与用品

- （1）了解常用制图工具和用品；
- （2）掌握常用制图工具的使用。

2. 基本制图标准

- (1) 了解制图国家标准的主要内容；
- (2) 了解图纸幅面、标题栏的规定；
- (3) 了解图线的线型要求和主要用途，能画出各种线型；
- (4) 掌握制图标准中关于汉字、数字和常用字母的书写方法；
- (5) 了解比例的概念和规定；
- (6) 掌握尺寸标注的组成、规则和方法。

3. 几何作图

- (1) 掌握使用制图工具绘制直线的方法；
- (2) 掌握使用制图工具等分直线段的方法。

4. 投影的基本知识

- (1) 了解投影的概念，了解投影的分类及特性；
- (2) 了解三面投影图的形成原理；
- (3) 了解点的三面投影特征；
- (4) 了解直线的三面投影特征，能分析三面投影中两直线的相对位置关系；
- (5) 了解平面的三面投影特征，能分析三面投影中的点、直线、平面的相对位置关系。

5. 形体的投影

- (1) 了解平面体的投影特征，能分析平面体表面上点和直线的投影；
- (2) 了解常见曲面体的投影特征，能分析曲面体表面上点和直线的投影；
- (3) 了解组合体的组合形式，能绘制组合体的投影图。

6. 轴测投影

(1) 了解轴测投影的基本概念，了解轴测投影的种类和特点；

(2) 掌握正等轴测图的画法及尺寸标注方法，了解斜轴测图的画法。

7. 剖面图和断面图

(1) 掌握剖面图的分类及画法，能绘制剖面图；

(2) 掌握断面图的分类及画法，能绘制断面图。

8. 水利工程图识读

(1) 了解水利工程图的内容及特点；

(2) 掌握典型水工建筑物工程图的识读。

(二) 工程测量

1. 测量基本知识

(1) 了解工程测量各阶段的任务；

(2) 了解水准面、大地水准面和基准线的概念；

(3) 了解独立平面直角坐标系，掌握地面点高程和高差的概念及计算方法；

(4) 了解测量的基本工作和基本原则。

2. 水准测量

(1) 掌握水准测量的原理；

(2) 了解自动水准仪的构造及使用，掌握水准尺的读数方法；

(3) 了解水准点和水准路线的概念、转点的作用，了解水准路线的布设形式；

(4) 掌握普通水准测量的方法，掌握水准测量的观测、记录、计算和校核的方法；

(5) 掌握水准测量路线的施测方法、记录和内业计算；

(6) 了解水准测量误差来源。

3. 角度测量

(1) 了解角度的概念和角度测量的原理；

(2) 掌握全站仪的构造和操作步骤；

(3) 掌握测回法观测水平角；

(4) 掌握竖直角观测方法；

(5) 了解角度测量误差来源。

4. 距离测量及直线定向

(1) 了解距离测量的工具和方法；

(2) 掌握距离丈量的一般方法及精度计算；

(3) 了解坐标方位角和象限角的概念，掌握坐标方位角和象限角的换算关系；

(4) 掌握正、反坐标方位角的关系；

(5) 掌握坐标方位角的推算方法；

(6) 掌握坐标正算和坐标反算的概念及计算方法。

5. 小区域控制测量

(1) 了解平面控制测量和高程控制测量的概念；

(2) 了解导线测量的布设形式；

(3) 了解导线测量的外业工作。

6. 地形图的基本知识与应用

(1) 了解地形图、地物和地貌的概念；

(2) 了解比例尺的定义和种类，掌握比例尺精度的定义和计算；

(3) 掌握地形图内地物和地貌的表示方法，掌握地形图的图廓外注记；

(4) 了解等高线、等高距和等高线平距的概念，掌握

等高线的分类及特性；

(5) 了解地形图上坐标、水平距离、方位角和高程的计算。

(三) 工程力学

1. 力和受力图

(1) 了解力的概念、力的两种作用效应；

(2) 了解力的三要素、力的平衡的概念；

(3) 了解平行四边形法则、加减平衡力系公理；

(4) 了解约束与约束反力的概念，分离体、受力图的概念；

(5) 掌握二力平衡公理、作用与反作用公理，能将两个公理进行比较，会对基本构件进行受力分析；

(6) 掌握工程中常用基本构件的约束简化，能判断常见约束的类型，确定约束反力的方向。

2. 平面力系的平衡

(1) 了解力系的概念及平面一般力系的分类；

(2) 了解力矩的概念、性质；

(3) 了解力偶的概念、性质、平面力偶系的平衡条件；

(4) 掌握力在直角坐标轴上的投影计算，平面汇交力系平衡方程的应用；

(5) 掌握集中力、线荷载的力矩计算；

(6) 掌握用平衡方程计算单个构件平衡问题的方法；

(7) 掌握用平衡方程计算简单物体系统平衡问题的方法。

3. 直杆轴向拉伸和压缩

(1) 了解工程中四种常见的基本变形的受力和变形特点；

- (2) 了解内力的概念，轴力正负号的规定；
- (3) 了解计算内力的基本方法——截面法；
- (4) 了解应力、正应力的概念和正应力在横截面上的分布规律；
- (5) 掌握轴力的计算方法和轴力图的绘制方法；
- (6) 掌握正应力的计算方法。

4. 直梁弯曲

- (1) 了解简支梁、外伸梁和悬臂梁的概念；
- (2) 了解剪力、弯矩的概念和正负号的规定；
- (3) 了解剪力与弯矩的计算规律，剪力图、弯矩图的概念及其绘制规定；
- (4) 了解正应力计算公式；
- (5) 了解挠度的概念；
- (6) 掌握简支梁、外伸梁和悬臂梁的简图绘制；
- (7) 掌握截面法求剪力、弯矩的方法，并能运用规律计算梁指定截面的内力，绘制梁的内力图；
- (8) 掌握正应力强度条件解决工程实际中基本构件的强度校核、截面设计和确定许用荷载的方法；
- (9) 掌握用直梁弯曲知识解决工程实际问题的方法。

二、考试形式与试卷结构

(一) 考试形式

闭卷（专业基础课综合课合卷）、笔试。

(二) 试卷分值及考试时间

满分 300 分，其中水利工程制图 100 分，工程测量 100 分，工程力学 100 分。

考试时间 150 分钟。

(三) 题型结构

课程	题型	题量	分值
水利工程制图	单项选择题	10 题	30 分
	判断题	10 题	20 分
	作图题	3 题	30 分
	识图题	1 题	20 分
工程测量	单项选择题	25 题	75 分
	判断题	5 题	10 分
	计算题	1 题	15 分
工程力学	单项选择题	20 题	60 分
	判断题	5 题	10 分
	综合题	1 题	30 分

三、题型示例

(一) 单项选择题

1. 左视图的投影方向是

- A. 由前向后 B. 由左向右
C. 由右向左 D. 由上向下

参考答案：B

2. 已知 A、B 点的高程 $H_A=100.000\text{ m}$ 、 $H_B=200.000\text{ m}$ ，
则高差 $h_{AB}=\text{_____}$

- A. -100.000 m B. $+100.000\text{ m}$
C. $+200.000\text{ m}$ D. $+300.000\text{ m}$

答案：B

3. 实践证明，力对物体的作用效果取决于力的三要素，
下列选项中不属于力的三要素的是

- A. 力的方向 B. 力的大小
C. 力的中心 D. 力的作用点

参考答案： C

(二) 判断题

1. 在三视图的位置关系中，正视图的右方是左视图。

- A. 正确 B. 错误

参考答案： A

2. 高差的大小与起算面有关。

- A. 正确 B. 错误

参考答案： B

3. 力偶矩正负号规定，力偶使物体逆时针转动时取正值，顺时针转动则取负值。

- A. 正确 B. 错误

参考答案： A

(三) 计算题

1. 水准测量中，设 A 为后视点， B 为前视点， A 尺读数为 1.200 m ， B 尺读数为 1.400 m ， A 点高程为 21.000 m ，求 B 点的高程。

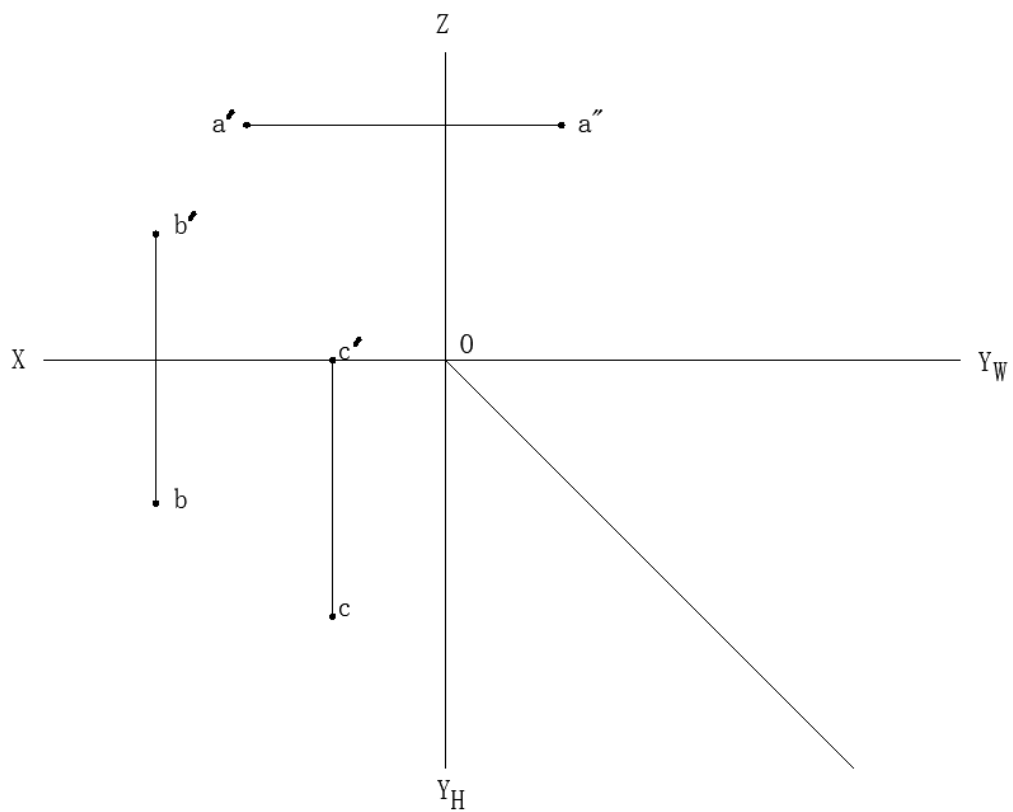
答案：

$$H_B = H_i - b = (H_A + a) - b = (21.000 + 1.200) - 1.400 = 20.800\text{ m}$$

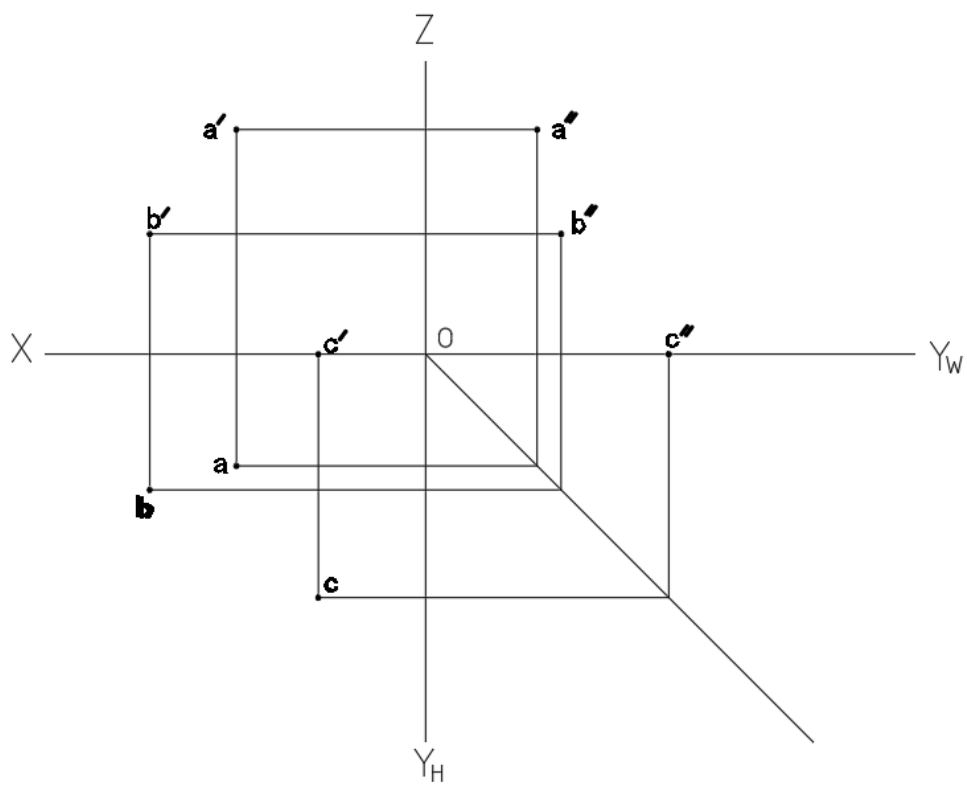
$$\text{或 } H_B = H_A + (a - b) = 21.000 + (1.200 - 1.400) = 20.800\text{ m}$$

(四) 作图题

1. 已知点的两面投影，作出它们的第三投影。

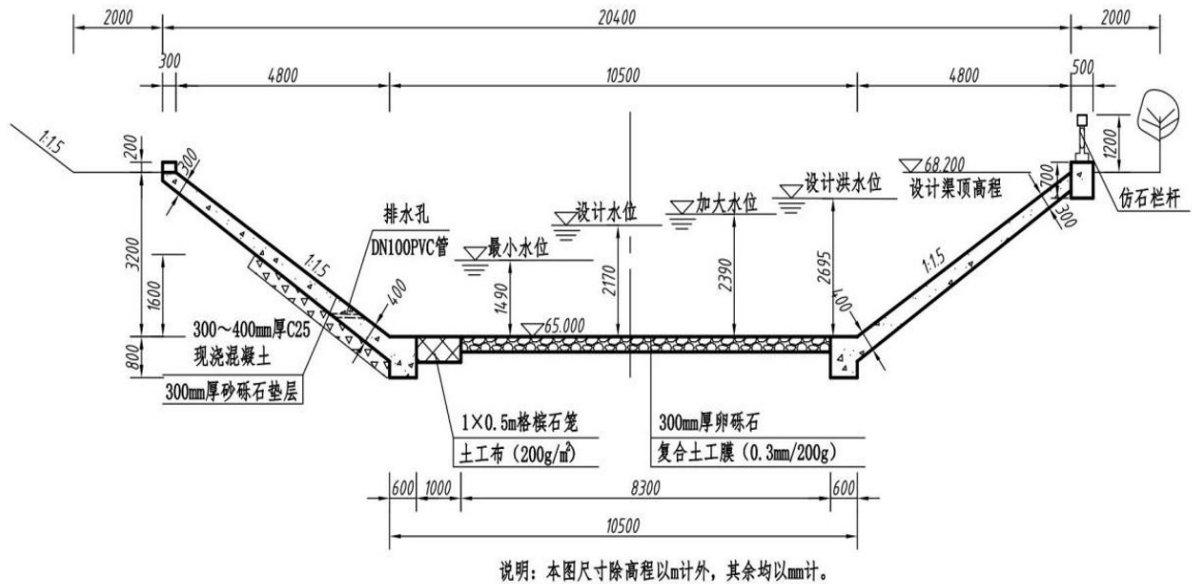


参考答案：



(五) 识图题

读渠道典型横断面图，回答下列问题。



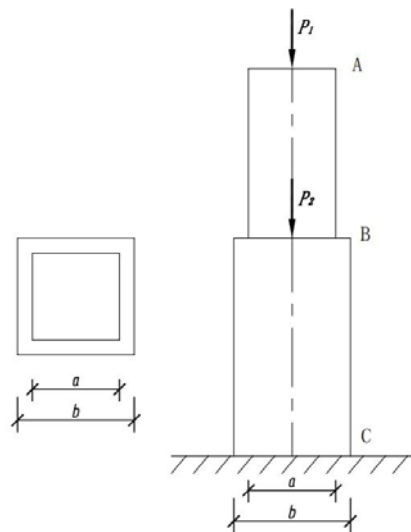
该渠道底板净宽是_____m，渠道边坡的材料是_____，
 渠道边坡的坡度是_____，设计渠顶高程是_____m。

参考答案：10.5；混凝土；1:1.5；68.2

(六) 综合题

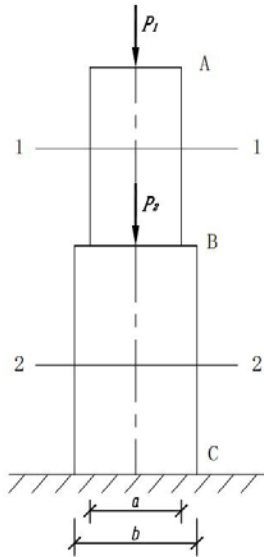
1. 如图所示，为正方形截面砖柱， $a=240\text{ mm}$ ， $b=370\text{ mm}$ ， $P_1=50\text{ kN}$ ， $P_2=90\text{ kN}$ ，不计砖柱自重。请完成：

- (1) 计算柱各段轴力。
- (2) 画柱的轴力图。
- (3) 计算柱各段的应力。



参考答案：

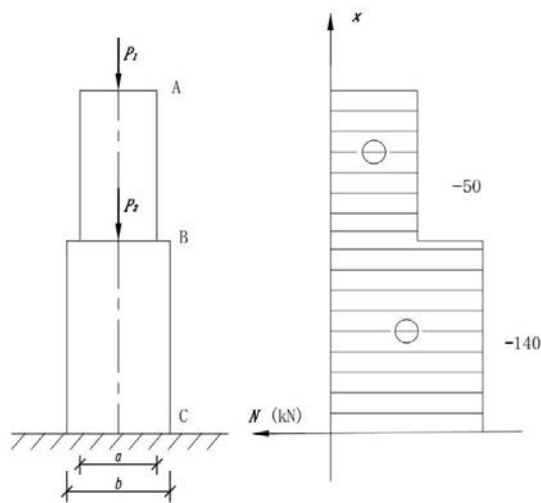
(1)



$$N_1 = -50 \text{ kN}$$

$$N_2 = -50 - 90 = -140 \text{ kN}$$

(2)



(3)

$$\sigma_1 = \frac{-50 \times 10^3}{240^2 \times 10^{-6}} = -0.87 \text{ MPa}$$

$$\sigma_2 = \frac{-140 \times 10^3}{370^2 \times 10^{-6}} = -1.02 \text{ MPa}$$